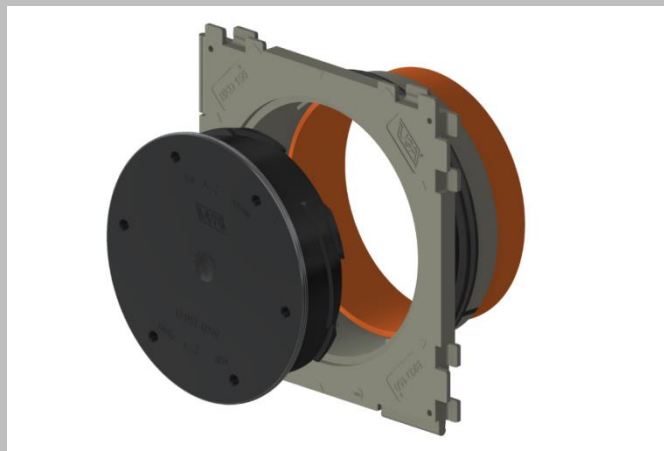


Produktdatenblatt

BKD150-K/(L)

Bajonett-Einfachdichtpackung BKD150



Vorteile und Nutzen:

- Schnelle und einfache Montage
- durch Blinddeckel bereits im Einbau gas- und druckwasserdicht
- dauerhaft zuverlässige Abdichtung
- einseitige Anschlussmöglichkeit vielfältiger Varianten durch passgenaue Systemdeckel und Systemeinsätze
- durch einfaches Zusammenstecken der Dichtpackungen Möglichkeit der Paketbildung
- keine Nachbearbeitung erforderlich
- Achsabstand kann durch Abstandhalter erhöht werden um 40 mm

Technische Details:

- gas- und wasserdicht bis 2,5 bar
- Rahmenmaß: 220 x 220 mm (pro Dichtpackung)
- Achsabstand: 210 mm
- Mindestwandstärke: 50 mm
- Einsatz in noch zu erstellende Bauwerke bei WU-Betonkonstruktionen (Weiße Wanne) Beanspruchungsklasse 1 und 2
- Einbaurichtung ist festzulegen

Werkstoffangaben:

Dichtpackung (ABS), 3-Stegdichtung (TPE)
Zwischenrohr (PVC), Verschlussdeckel (ABS) mit Dichtung aus TPE

Prüfnachweise:

Fraunhofer Institut IFAM Dichtheitsprüfung

