

Produktdatenblatt

BKD150-K-SM(D)/(L)

Bajonett-Einfachdichtpackung mit
Rohranschluss Steckmuffe BKD 150



Vorteile und Nutzen:

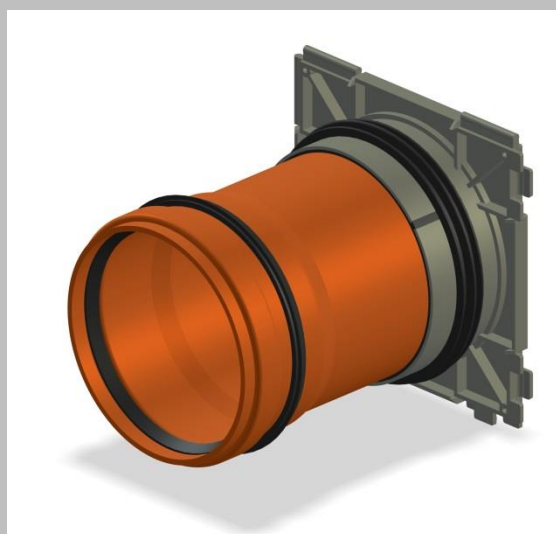
- schnelle und einfache Montage
- dauerhaft zuverlässige Abdichtung
- durch einfaches Zusammenstecken der Dichtpackungen Möglichkeit der Paketbildung
- direkter Anschluss eines glattwandigen Kabelschutzrohres über Steckmuffe
- Anschlussmöglichkeit glattwandiger Rohre mit dem Außendurchmesser 110, 125 oder 160 mm
- einseitige Anschlussmöglichkeit vielfältiger Varianten durch passgenaue Systemdeckel und Systemeinsätze

Technische Details:

- gas- und wasserdicht bis 0,5 bar
- Rahmenmaß: 220 x 220 mm (pro Dichtpackung)
- Achsabstand: 210 mm
- Mindestwandstärke: 200 mm
- Einsatz in noch zu erstellende Bauwerke bei WU-Betonkonstruktionen (Weiße Wanne) Beanspruchungsklasse 1 und 2
- Einbaurichtung ist festzulegen

Werkstoffangaben:

Dichtpackung (ABS) mit 3-Stegdichtung (TPE),
Verschlussdeckel (ABS) mit Dichtlippe (TPE),
Steckmuffe (PVC), Dichtungen der Steckmuffe
(SBR); Wassersperre Steckmuffe (SBR)



Standartvarianten:

Produkt	L = Wandstärke (Sonderlängen auf Anfrage)
BKD150-K-SM110/(L)	200 - 500 mm
BKD150-K-SM125/(L)	200 - 500 mm
BKD150-K-SM160/(L)	200 - 500 mm