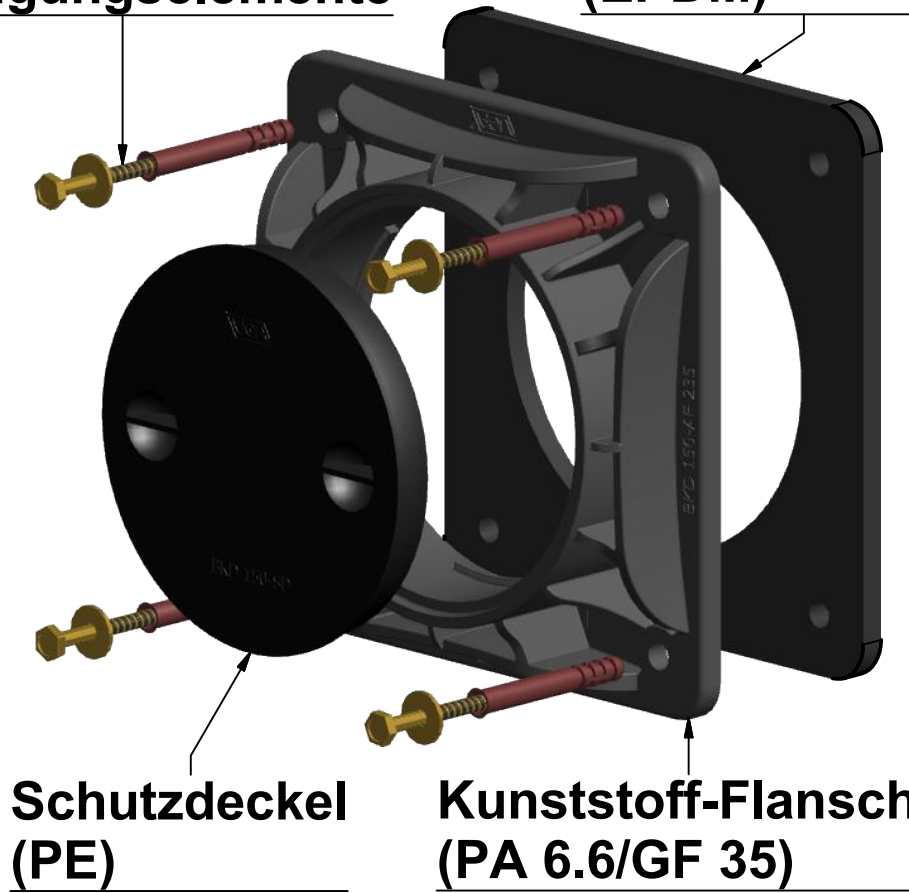


Befestigungselemente

**Flanschdichtung
(EPDM)**



**Schutzdeckel
(PE)**

**Kunststoff-Flansch
(PA 6.6/GF 35)**

