

# Produktdatenblatt

## BKD150-D-MA(D<sub>1</sub>)-(D<sub>2</sub>)

### Bajonett-Systemdeckel in Manschettentechnik



#### Vorteile und Nutzen:

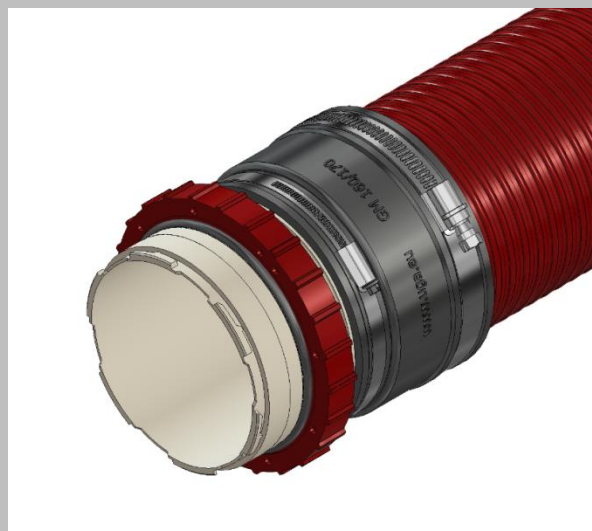
- elastische Anschlussverbindung in Manschettentechnik
- zum Anschluss von Leerrohr- und Kabelschutzsystemen (z.B. KSS150, KSS125, KSS110, KSS80)
- kompatibel zu anderen, marktgängigen Systemen
- für glattwandige und Wellrohre

#### Technische Details:

- gas- und wasserdicht bis 0,5 bar
- passend für Dichtpackungen BKD150 und BKD150 Aufbau-Flansche

#### Werkstoffangaben:

Deckel und Spannmutter (PC), Manschette (EPDM), Spannbänder (V2A)



#### Standartvarianten:

Produkt	Spannbereich	KSS-Schlauch
BKD150-D-MA65-75	65 – 75 mm	–
BKD150-D-MA75-90	75 – 90 mm	KSS80-S
BKD150-D-MA100-110	100 – 110 mm	–
BKD150-D-MA115-125	115 – 125 mm	KSS110-S
BKD150-D-MA130-145	130 – 145 mm	KSS125-S
BKD150-D-MA150-160	150 – 160 mm	–
BKD150-D-MA160-170	160 – 170 mm	KSS150-S