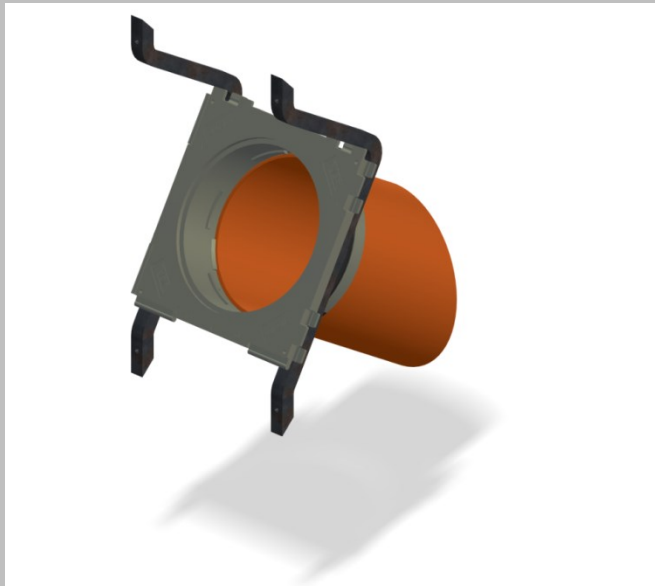


# Produktdatenblatt

## BKD150-K-S(30,45)/(L)

Bajonett Einfachschrägdichtpackung BKD150



### Vorteile und Nutzen:

- Schnelle und einfache Montage
- durch Blinddeckel bereits im Einbau gas- und druckwasserdicht
- dauerhaft zuverlässige Abdichtung
- einseitige Anschlussmöglichkeit vielfältiger Varianten durch passgenaue Systemdeckel und Systemeinsätze
- Für schräg geführte Kabeldurchgänge aus jeder Richtung.
- ermöglicht einen optimalen Biegeradius beim Einführen und Abdichten der Kabel bzw. beim Anschluss von Kabelschutzrohren (z.B. KSS150)
- Hilfsrahmen aus Stahl mit Nagellöchern
- Einbaufertige Auslieferung mit Styroporkeil zum schalungsbündigen Einbau

### Technische Details:

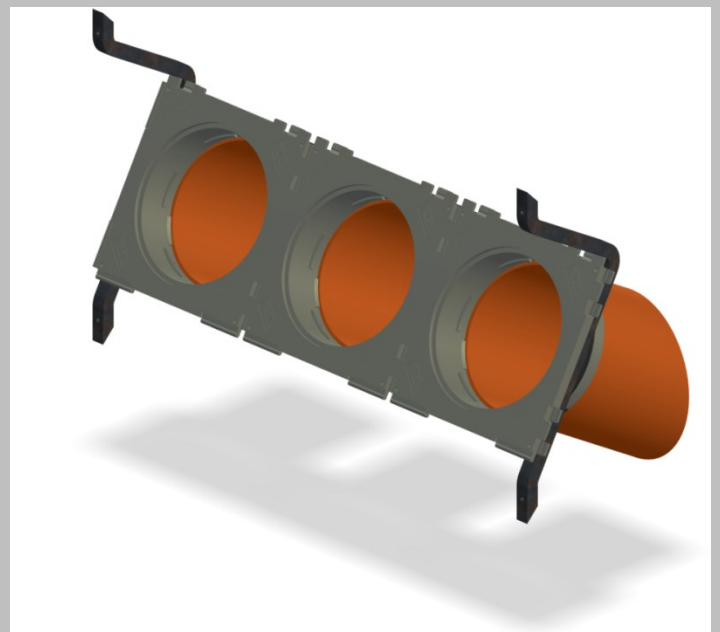
- gas- und wasserdicht bis 2,5 bar
- Achsabstand: 210 mm
- Mindestwandstärke: 240 mm
- Einsatz in noch zu erstellende Bauwerke bei WU-Betonkonstruktionen (Weiße Wanne) Beanspruchungsklasse 1 und 2
- Einbaurichtung ist festzulegen bei Einfach-Schrägdichtpackung
- Die Mindestbetonabdeckung von 200 mm nach WU-Richtlinie (Merkblatt H10) wird bei der Schrägdichtpackung BKD150-K-S30 erst ab einer Wandstärke von 350 mm (S45 - 400 mm) erreicht.
- Paketbildung nur einreihig möglich

### Werkstoffangaben:

Dichtpackung (ABS), 3-Stegdichtung (TPE)  
Zwischenrohr (PVC), Verschlussdeckel (ABS) mit Dichtungslippe (TPE), Styroporkeil, Hilfsrahmen (Stahl S235YR, ehemalig St37)

### Prüfnachweise:

Fraunhofer Institut IFAM Dichtheitsprüfung



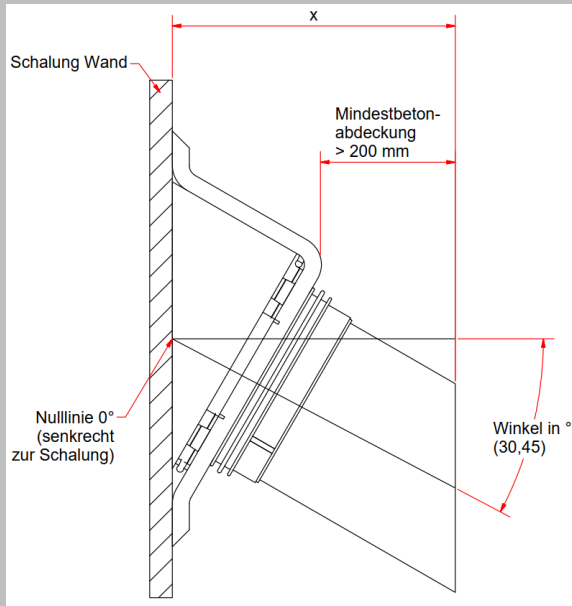
# Produktdatenblatt

## BKD150-K-S(30,45)/(L)

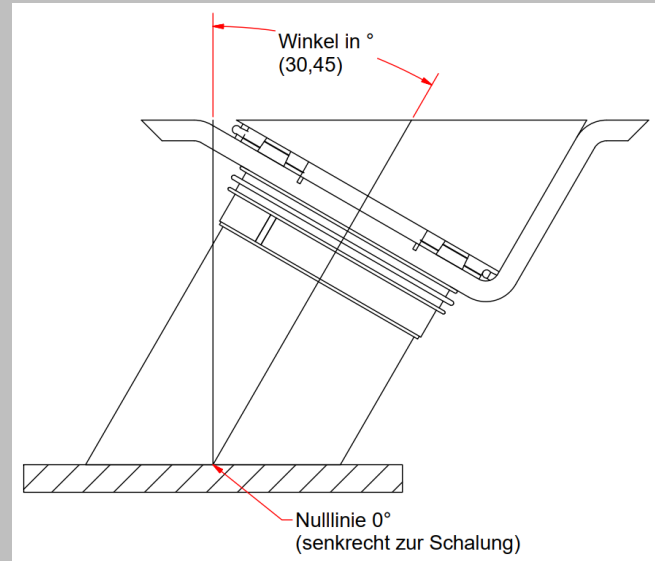
Bajonett Einfachschrägdichtpackung BKD150



### Abmaße / Einbausituationen:



Wandebau



Bodenplatte

Winkel der  
Schrägdichtpackung

Wandstärke "x"  
Mindestbetonabdeckung 200 mm  
Nach WU-Richtlinie  
(Merkblatt H10)

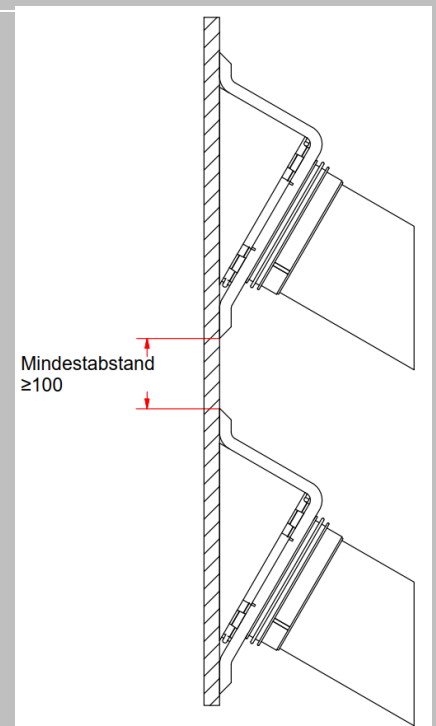
Minimalabstand von  
Schrägdichtpackungen "Übereinander"  
bzw. "Nebeneinander"

30°  
45°  
60°

340 mm  
385 mm  
420 mm

≥ 100 mm

Siehe folgende  
Abbildung



**UGA SYSTEM-TECHNIK GmbH & Co. KG**  
Heidenheimer Str. 80 – 82, 89542 Herbrechtingen  
Tel. +49 7324 9696-0, Fax +49 7324 9696-96  
E-Mail: [info@uga.eu](mailto:info@uga.eu), Internet: [www.uga.eu](http://www.uga.eu)

Unsere Angaben beruhen auf derzeit technischen Erkenntnissen.  
Technische Änderungen vorbehalten. Wegen der Fülle an möglichen  
Einflüssen bei der Montage und Anwendung befreien unsere Angaben  
Verarbeiter und Anwender nicht von eigenen Versuchen und Prüfungen.  
Für alle UGA-Produkte gelten die entsprechenden Montageanleitungen.