

Produktdatenblatt BKD150-K2-EW/(L)

Bajonett-Doppeldichtpackung BKD150 für
Elementbauwände

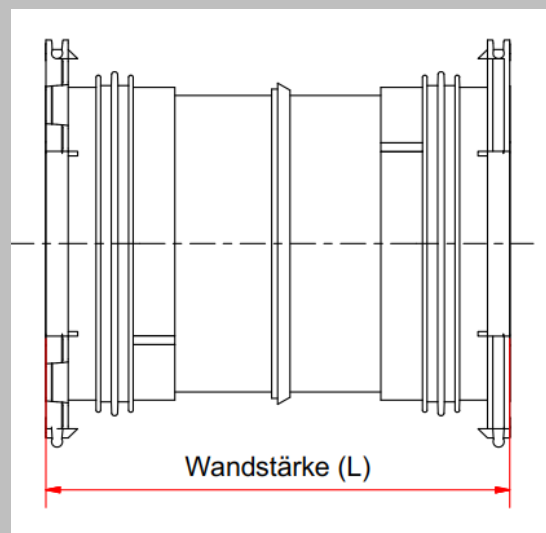


Vorteile und Nutzen:

- Drei Dichtebenen/Wassersperren für alle Dopelelementwandtypen
- durch Blinddeckel bereits im Einbau gas- und druckwasserdicht
- dauerhaft zuverlässige Abdichtung
- beidseitige Anschlussmöglichkeit vielfältiger Varianten durch passgenaue Systemdeckel und Systemeinsätze
- durch einfaches Zusammenstecken der Dichtpackungen Möglichkeit der Paketbildung
- Achsabstand kann durch Abstandhalter erhöht werden um 40 mm

Technische Details:

- gas- und wasserdicht bis 2,5 bar
- Rahmenmaß: 220 x 220 mm (pro Dichtpackung)
- Achsabstand: 210 mm
- Mindestwandstärke: 100 mm
- Einsatz in Dopelelementwände (mindestens eine WU-Beton Schicht)



Werkstoffangaben:

Dichtpackung (ABS), 3-Stegdichtung (TPE)
Zwischenrohr (PVC), Verschlussdeckel (ABS) mit
Dichtlippe (TPE), Dichtlippe Mitte (SBR)

Prüfnachweise:

Fraunhofer Institut IFAM Dichtheitsprüfung