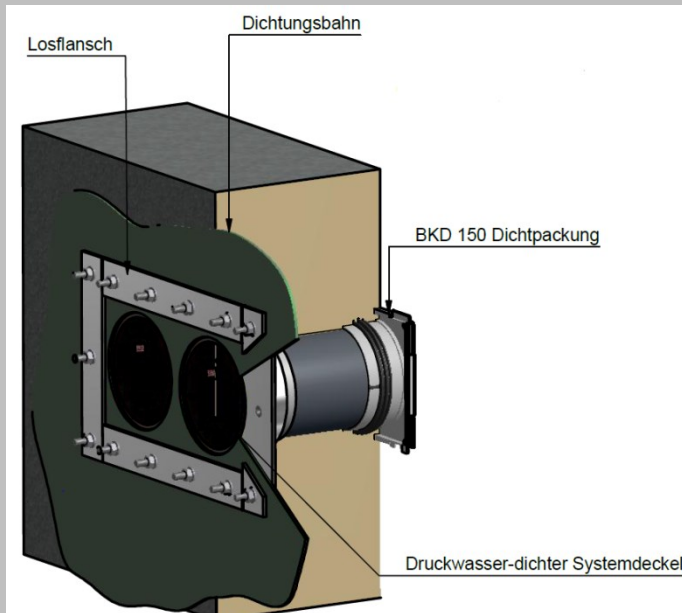


Produktdatenblatt

BKD150-K2-F+L-W2

Bajonett-Doppeldichtpackung mit Fest- und Losflansch



Vorteile und Nutzen:

- Einsatz in zu erstellende Bauwerke oder Bauwerksteile zum Einbetonieren
- durch Blinddeckel bereits im Einbau gas- und druckwasserdicht
- dauerhaft zuverlässige Abdichtung
- beidseitige Anschlussmöglichkeit vielfältiger Varianten durch passgenaue Systemdeckel und Systemeinsätze
- keine Nachbearbeitung erforderlich
- DIN gerechte Abdichtung nach DIN 18533 W2 für drückendes Wasser
- Geeignet für bahnenförmige Abdichtungsstoffe, flüssig zu verarbeitende Abdichtungsstoffe (KMB, PMBC) mit Vlies (Schwarze Wanne) und Frischbetonverbundfolie ggf. mit geeignetem Dichtkleber

Technische Details:

- gas- und wasserdicht bis 2,5 bar
- Rahmenmaß: 220 x 220 mm (pro Dichtpackung)
- Achsabstand: 210 mm
- Mindestwandstärke: 100 mm
- Einsatz in noch zu erstellende Bauwerke bei Schwarzer Wanne
- Für drückendes Wasser (W2) mit 10 mm Flanschdicke und M20 Bolzen
- 160 mm umlaufender Festflansch und 150 mm umlaufender Losflansch aus Stahl

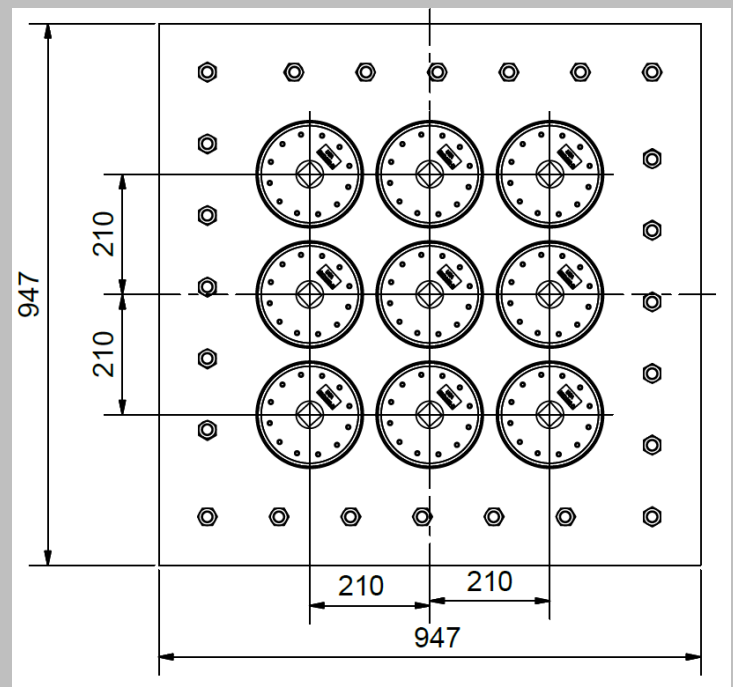
Werkstoffangaben:

- Dichtpackung (ABS), 3-Stegdichtung (TPE) Zwischenrohr (PVC), Verschlussdeckel (ABS) mit Dichtlippe (TPE)
- Fest-Losflansch sind komplett aus V2A, V4A oder verzinkt

Prüfnachweise:

Fraunhofer Institut IFAM Dichtheitsprüfung

Abmaß der Flanschplatte bei 3x3-Packet:



UGA SYSTEM-TECHNIK GmbH & Co. KG
Heidenheimer Str. 80 – 82, 89542 Herbrechtingen
Tel. +49 7324 9696-0, Fax +49 7324 9696-96
E-Mail: info@uga.eu, Internet: www.uga.eu

Unsere Angaben beruhen auf derzeit technischen Erkenntnissen. Technische Änderungen vorbehalten. Wegen der Fülle an möglichen Einflüssen bei der Montage und Anwendung befreien unsere Angaben Verarbeiter und Anwender nicht von eigenen Versuchen und Prüfungen. Für alle UGA-Produkte gelten die entsprechenden Montageanleitungen.