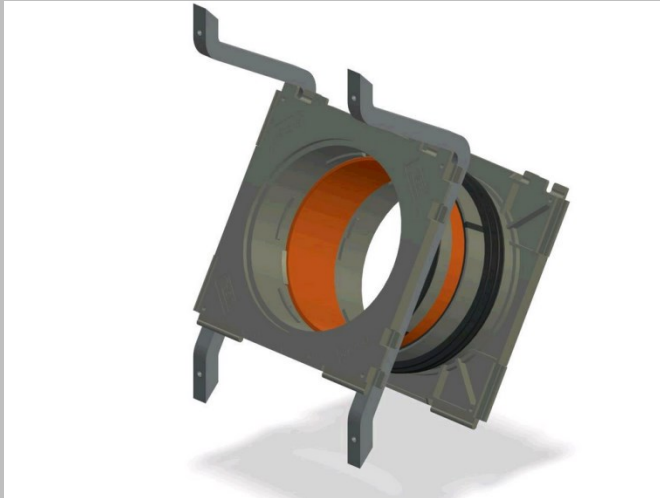


Produktdatenblatt

BKD150-K2-S(30,45,60)/(L)

Bajonett Doppelschrägdichtpackung BKD150



Vorteile und Nutzen:

- Schnelle und einfache Montage
- durch Blinddeckel bereits im Einbau gas- und druckwasserdicht
- dauerhaft zuverlässige Abdichtung
- beidseitiger Anschlussmöglichkeit vielfältiger Varianten durch passgenaue Systemdeckel und Systemeinsätze
- Für schräg geführte Kabeldurchgänge aus jeder Richtung.
- ermöglicht einen optimalen Biegeradius beim Einführen und Abdichten der Kabel bzw. beim Anschluss von Kabelschutzrohren (z.B. KSS150)
- Hilfsrahmen aus Stahl mit Nagellöchern
- Einbaufertige Auslieferung mit Styroporkeil zum schalungsbündigen Einbau

Technische Details:

- gas- und wasserdicht bis 2,5 bar
- Achsabstand: 210 mm
- Mindestwandstärke: 240 mm
- Einsatz in noch zu erstellende Bauwerke bei WU-Betonkonstruktionen (Weiße Wanne) Beanspruchungsklasse 1 und 2
- Einbaurichtung ist festzulegen bei Doppelschrägdichtpackung
- die Mindestbetonabdeckung von 200 mm nach WU-Richtlinie (Merkblatt H10) wird erst bei den Wandstärken (siehe Tabelle Seite 2) erreicht.
- Paketbildung nur einreihig möglich

Werkstoffangaben:

Dichtpackung (ABS), 3-Stegdichtung (TPE)
Zwischenrohr (PVC), Verschlussdeckel (ABS) mit Dichtlippe (TPE), Styroporkeil, Hilfsrahmen (Stahl S235YR, ehemalg St37)

Prüfnachweise:

Fraunhofer Institut IFAM Dichtheitsprüfung

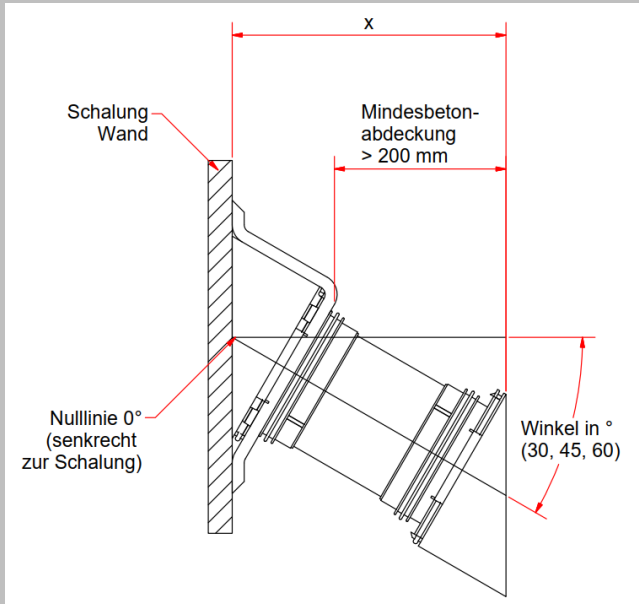


Produktdatenblatt

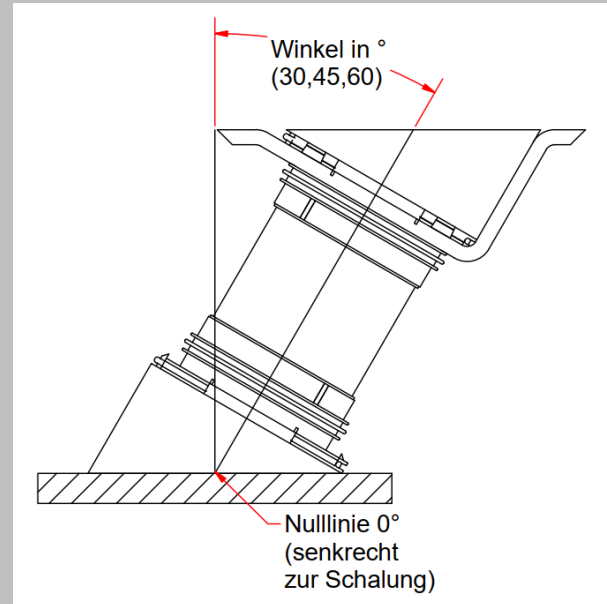
BKD150-K2-S(30,45,60)/(L)

Bajonett Doppelschrägdichtpackung BKD150

Abmaße / Einbausituationen:



Wandeinbau



Bodenplatte

Winkel der
Schrägdichtpackung

Wandstärke "x"
Mindestbetonabdeckung 200 mm
Nach WU-Richtlinie
(Merkblatt H10)

30°
45°
60°

340 mm
385 mm
420 mm

Minimalabstand von
Schrägdichtpackungen "Übereinander"
bzw. "Nebeneinander"

≥ 100 mm

Siehe folgende
Abbildung

