

Produktdatenblatt

BKD150-K-S(30,45,60)MA(D)/(L)

Bajonett Einfachschrägdichtpackung BKD150



Kabel- und Rohrdurchführungen



Vorteile und Nutzen:

- Schnelle und einfache Montage
- durch Blinddeckel bereits im Einbau gas- und druckwasserdicht
- dauerhaft zuverlässige Abdichtung
- einseitige Anschlussmöglichkeit vielfältiger Varianten durch passgenaue Systemdeckel und Systemeinsätze
- Für schräg geführte Kabeldurchgänge aus jeder Richtung.
- ermöglicht einen optimalen Biegeradius beim Einführen und Abdichten der Kabel bzw. beim Anschluss von Kabelschutzrohren (z.B. KSS150)
- elastische Anschlussverbindung in Manschettentechnik zum Anschluss von Leerrohr- und Kabelschutzsystemen
- Hilfsrahmen aus Stahl mit Nagellöchern
- Einbaufertige Auslieferung mit Styroporkeil zum schalungsbündigen Einbau

Technische Details:

- gas- und wasserdicht bis 0,5 bar
- Achsabstand: 210 mm
- Mindestwandstärke: 240 mm
- Einsatz in noch zu erstellende Bauwerke bei WU-Betonkonstruktionen (Weiße Wanne) Beanspruchungsklasse 1 und 2
- Einbaurichtung ist festzulegen bei Einfach-Schrägdichtpackung
- Die Mindestbetonabdeckung von 200 mm nach WU-Richtlinie (Merkblatt H10) wird bei der Schrägdichtpackung BKD150-K-S30 erst ab einer Wandstärke von 350 mm (S45 - 400 mm) erreicht.
- Paketbildung nur einreihig möglich
- Einbaurichtung ist festzulegen

Werkstoffangaben:

Dichtpackung (ABS), 3-Stegdichtung (TPE) Zwischenrohr (PVC), Verschlussdeckel (ABS) mit Dichtungslippe (TPE), Styroporkeil, Hilfsrahmen (Stahl S235YR, ehemalgig St 37), manschette (EPDM), Spannbänder (V2A)

Standartvarianten:

Produkt	Spannbereich	KSS-Schlauch
BKD150-K-S(30,45,60)-MA125/(L)	110 – 125 mm	KSS110-S
BKD150-K-S(30,45,60)-MA145/(L)	130 – 145 mm	KSS125-S
BKD150-K-S(30,45,60)-MA170/(L)	160 – 170 mm	KSS150-S

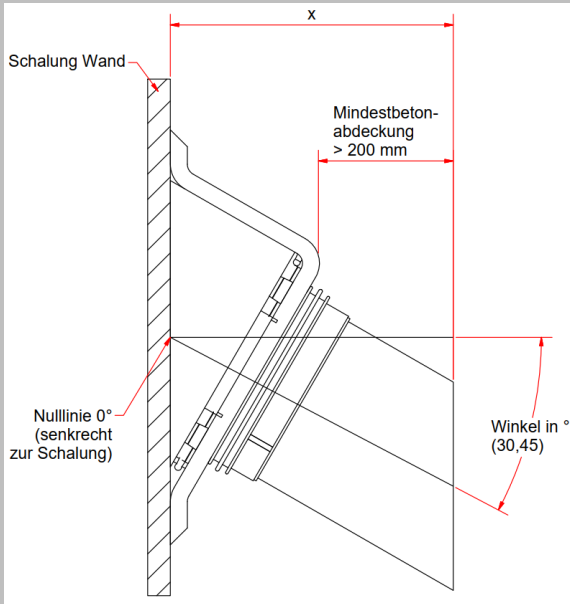
Produktdatenblatt

BKD150-K-S(30,45,60)MA(D)/(L)

Bajonett Einfachschrägdichtpackung BKD150

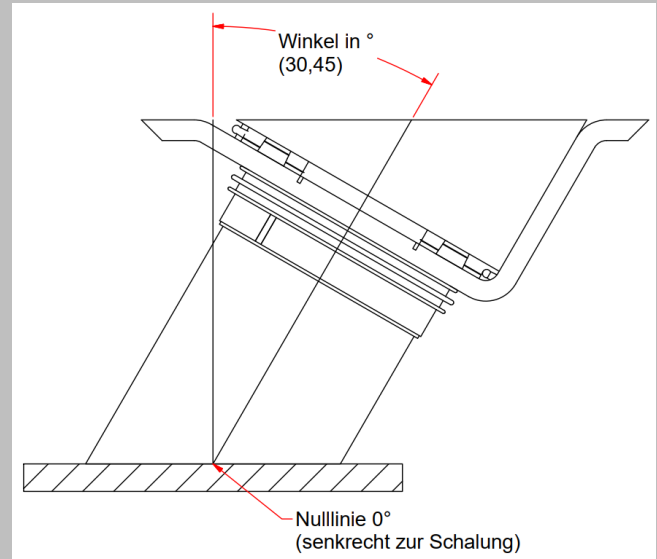


Abmaße / Einbausituationen:



Wandebau*

*(Abbildungen als Hilfe, beziehen sich nicht auf das Produkt BKD150-K-S-MA)



Bodenplatte*

Winkel der Schrägdichtpackung

30°
45°

Wandstärke "x"

Mindestbetonabdeckung 200 mm
Nach WU-Richtlinie
(Merkblatt H10)

350 mm
400 mm

Minimalabstand von Schrägdichtpackungen "Übereinander" bzw. "Nebeneinander"

≥ 100 mm

Siehe folgende Abbildung

