

Produktdatenblatt

BKD90-D-MA(D₁)-(D₂)

Bajonett-Systemdeckel in Manschettentechnik



Vorteile und Nutzen:

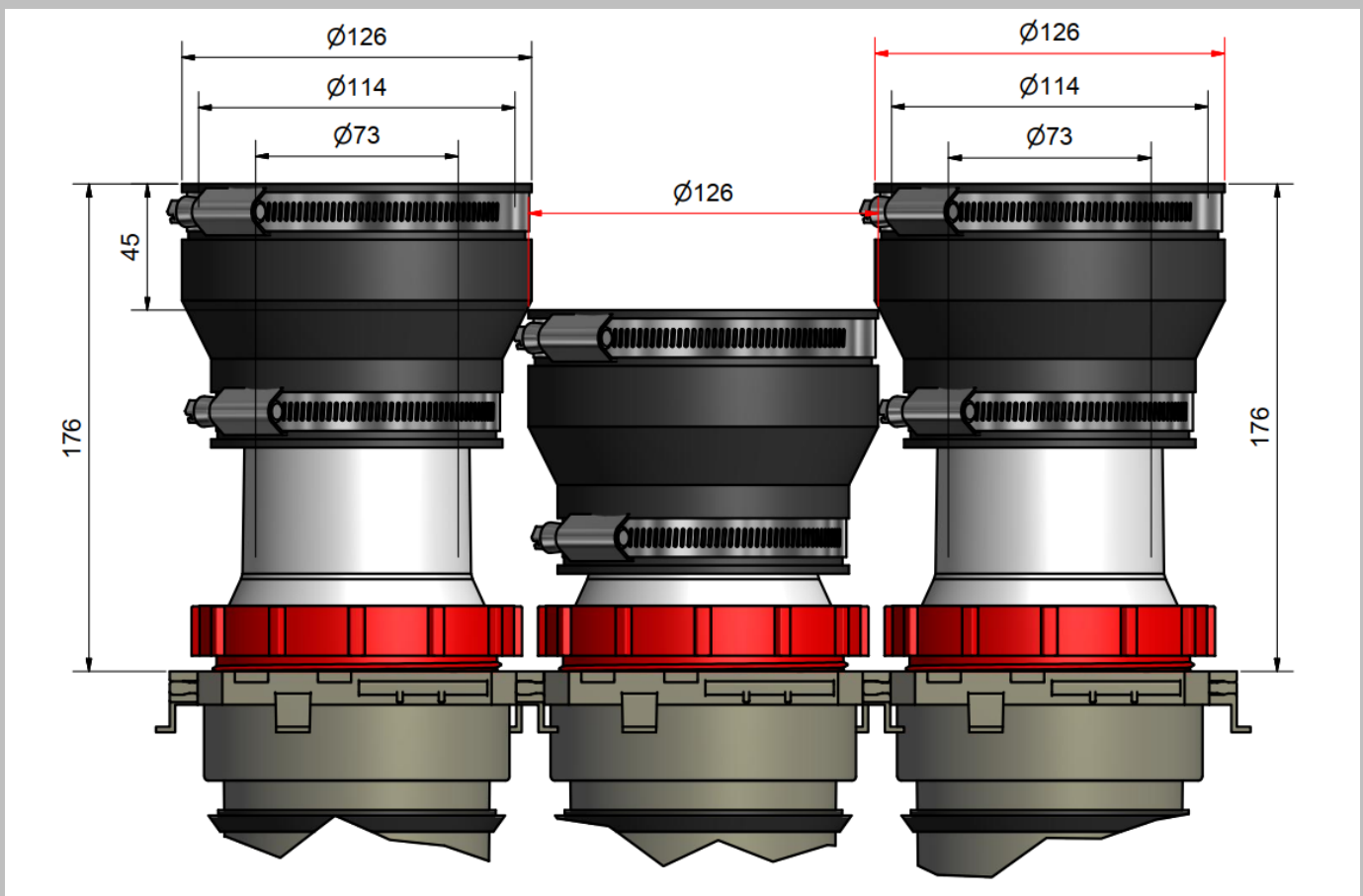
- elastische Anschlussverbindung in Manschettentechnik
- sehr schnelle Montage durch Spannbänder
- zum Anschluss von Leerrohr- und Kabelschutzsystemen (KSS80)
- kompatibel zu anderen, marktgängigen Systemen
- für glattwandige und Wellrohre

Technische Details:

- gas- und wasserdicht bis 0,5 bar
- passend für Dichtpackungen BKD90 und BKD90 Aufbau-Flansche

Werkstoffangaben:

Deckel und Spannmutter (PC), Manschette (EPDM), Spannbänder (V2A)



Produktdatenblatt

BKD90-D-MA(D₁)-(D₂)

Bajonett-Systemdeckel in Manschettentechnik



Standartvarianten:

Produkt	Spannbereich	KSS-Schlauch
BKD90-D-MA40-50	40 – 50 mm	–
BKD90-D-MA50-63	50 – 63 mm	–
BKD90-D-MA65-75	65 – 75 mm	–
BKD90-D-MA75-90	75 – 90 mm	KSS80-S
BKD90-D-MA100-115*	100 – 115 mm	–

***beim Systemdeckel BKD90-D-MA100-115 muss bei Paketbildung immer darauf geachtet werden, dass normale und kurze Ausführung bestellt werden (siehe Abb. Seite 1).**