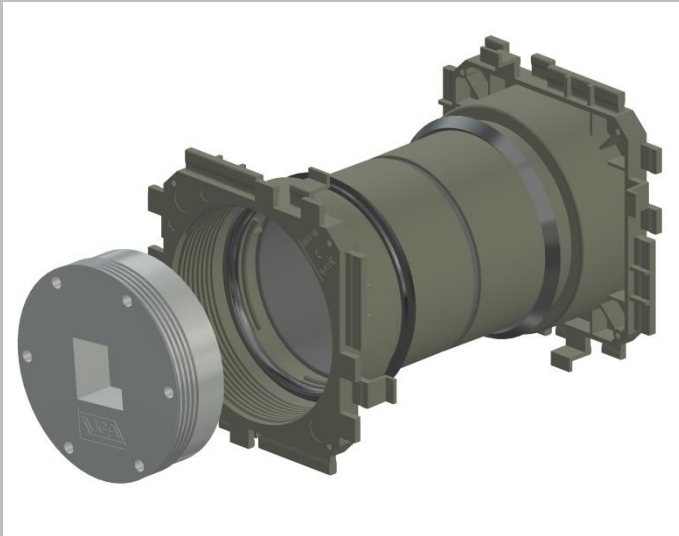


Produktdatenblatt

BKD90-K2/(L)

Bajonett-Doppeldichtpackung BKD90



Vorteile und Nutzen:

- Schnelle und einfache Montage
- durch Blinddeckel bereits im Einbau gas- und druckwasserdicht
- dauerhaft zuverlässige Abdichtung
- beidseitige Anschlussmöglichkeit vielfältiger Varianten durch passgenaue Systemdeckel und Systemeinsätze
- durch einfaches Zusammenstecken der Dichtpackungen Möglichkeit der Paketbildung
- keine Nachbearbeitung erforderlich

Technische Details:

- gas- und wasserdicht bis 2,5 bar
- Rahmenmaß: 135 x 135 mm (pro Dichtpackung)
- Achsabstand: 125 mm
- Mindestwandstärke: 100 mm
- Einsatz in noch zu erstellende Bauwerke bei WU-Betonkonstruktionen (Weiße Wanne) Beanspruchungsklasse 1 und 2

Werkstoffangaben:

Dichtpackung (ABS), Wassersperre (SBR)
Zwischenrohr (PVC), Verschlussdeckel (ABS) mit O-Dichtring aus NBR

Prüfnachweise:

Fraunhofer Institut IFAM Dichtheitsprüfung

