

Produktdatenblatt

BKD90-K2-S(30,45,60)/(L)

Bajonett-Doppelschrägdichtpackung BKD90



Vorteile und Nutzen:

- Schnelle und einfache Montage
- durch Blinddeckel bereits im Einbau gas- und druckwasserdicht
- dauerhaft zuverlässige Abdichtung
- beidseitiger Anschlussmöglichkeit vielfältiger Varianten durch passgenaue Systemdeckel und Systemeinsätze
- Für schräg geführte Kabeldurchgänge aus jeder Richtung.
- ermöglicht einen optimalen Biegeradius beim Einführen und Abdichten der Kabel bzw. beim Anschluss von Kabelschutzrohren (z.B. KSS80)
- Hilfsrahmen aus Stahl mit Nagellöchern
- Einbaufertige Auslieferung mit Styroporkeil zum schalungsbündigen Einbau

Technische Details:

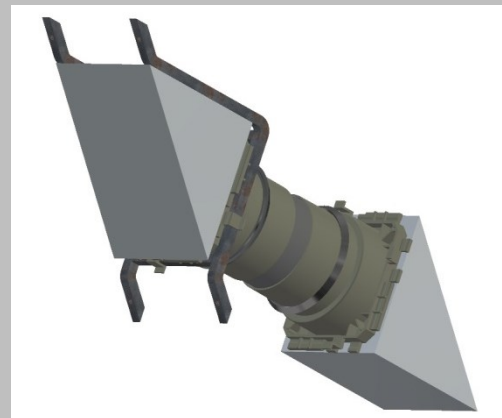
- gas- und wasserdicht bis 2,5 bar
- Achsabstand: 125 mm
- Mindestwandstärke: 250 mm
- Einsatz in noch zu erstellende Bauwerke bei WU-Betonkonstruktionen (Weiße Wanne) Beanspruchungsklasse 1 und 2
- Einbaurichtung ist festzulegen bei Doppelschrägdichtpackung
- Durch die Sonderlösung der Schrägeinführung wird eventuell die vorgeschriebene Mindestwandstärke für WU-Betonwände unterschritten. Bitte beachten.
- Paketbildung nur einreihig möglich

Werkstoffangaben:

Dichtpackung (ABS), Wassersperre (SBR)
Zwischenrohr (PVC), Verschlussdeckel (ABS) mit O-Dichtring (NBR), Styroporkeil, Hilfsrahmen (Stahl S235YR, ehemalgig St 37)

Prüfnachweise:

Fraunhofer Institut IFAM Dichtheitsprüfung

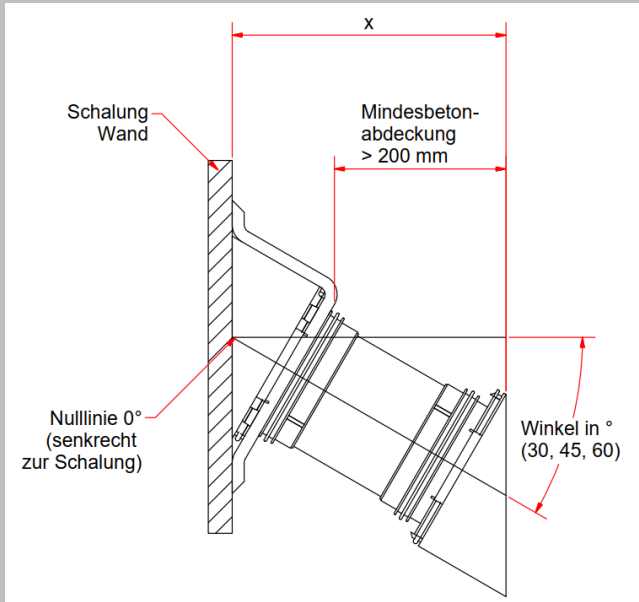


Produktdatenblatt

BKD90-K2-S(30,45,60)/(L)

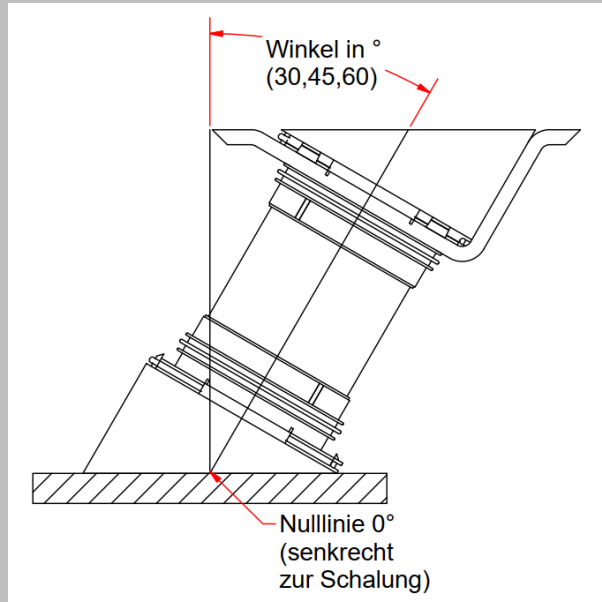
Bajonett-Doppelschrägdichtpackung BKD90

Abmaße / Einbausituationen:



Wandebau*

**(Abbildungen als Hilfe, beziehen sich nicht auf das Produkt BKD90-K2-S)*



Bodenplatte*

**Winkel der
Schrägdichtpackung**

Wandstärke "x"
Mindestbetonabdeckung 200 mm
Nach WU-Richtlinie
(Merkblatt H10)

**Minimalabstand von
Schrägdichtpackungen "Übereinander"
bzw. "Nebeneinander"**

30°
45°
60°

298 mm
326 mm
347 mm

≥ 100 mm

Siehe folgende
Abbildung

