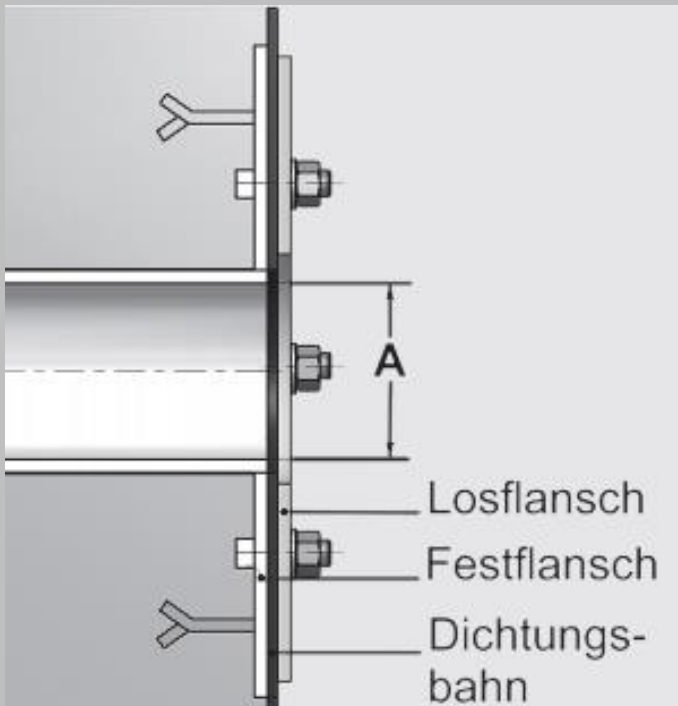


# Produktdatenblatt

## FU/F+L/W1/(A)/U(L)/O(L)/V2A

Edelstahl Futterrohr mit Fest- & Losflansch zum Einbetonieren



### Vorteile und Nutzen:

- Einsatz in zu erstellenden Bauwerken oder Bauwerksteilen zum Einbetonieren
- Der Innendurchmesser (A) entspricht exakt dem Nenndurchmesser
- Abdichtung durchgeführter Rohre und Kabel erfolgt mit einer Gummi-Press-Dichtung oder einer Ring-Raum-Dichtung (nicht inkl.)
- Stahlausführung für hohe statische Belastungen
- DIN gerechte Abdichtung nach DIN 18533 W1 für nicht drückendes Wasser
- Geeignet für bahnenförmige Abdichtungsstoffe, flüssig zu verarbeitende Abdichtungsstoffe (KMB, PMBC) mit Vlies (Schwarze Wanne) und Frischbetonverbundfolie ggf. mit geeignetem Dichtkleber

### Technische Details:

- gas und wasserdicht mit geeignetem Dichtelement (GPD, GPD-ZS, RRD, RRD-WR)
- Für WU Beton Beanspruchungsklasse 1, 2
- Für nicht drückendes Wasser (W1) mit 6 mm Flanschdicke und M12 Bolzen
- 70 mm umlaufender Festflansch und 60 mm umlaufender Losflansch aus Stahl
- Produkt wird in Schalung integriert

### Werkstoffangaben:

Metallfutterrohr/Fest-Losflansch sind komplett aus V2A, V4A oder verzinkt



# Produktdatenblatt

## FU/F+L/W1/(A)/U(L)/O(L)/V2A

Edelstahl Futterrohr mit Fest- & Losflansch  
zum Einbetonieren



### Varianten:

Produktbezeichnung	Øa-Festflansch [mm]	Øa-Losflansch [mm]
FU/F+L/W1/100/U(L)/O(L)/V2A	245	235
FU/F+L/W1/125/U(L)/O(L)/V2A	270	261
FU/F+L/W1/150/U(L)/O(L)/V2A	295	286
FU/F+L/W1/200/U(L)/O(L)/V2A	345	338
FU/F+L/W1/250/U(L)/O(L)/V2A	395	388
FU/F+L/W1/300/U(L)/O(L)/V2A	446	441
FU/F+L/W1/350/U(L)/O(L)/V2A	496	488
FU/F+L/W1/400/U(L)/O(L)/V2A	547	538
FU/F+L/W1/450/U(L)/O(L)/V2A	597	591
FU/F+L/W1/500/U(L)/O(L)/V2A	647	641