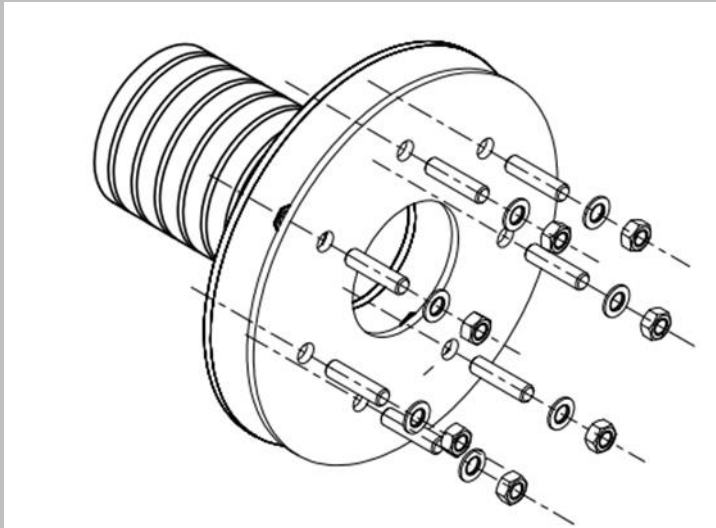


Produktdatenblatt

FU-FZ/F+L/W2/(A)/U(L)/O(L)/V2A

Faserzement Futterrohr mit Fest- und Losflansch für drückendes Wasser



Vorteile und Nutzen:

- Einsatz in zu erstellenden Bauwerken oder Bauwerksteilen zum Einbetonieren
- homogene Verbindung zum Beton, verstärkt durch die Spezial-Rillung
- Ausdehnungskoeffizient des Materials entspricht dem von Beton
- Abdichtung durchgeführter Rohre und Kabel erfolgt mit einer Gummi-Press-Dichtung oder einer Ring-Raum-Dichtung (nicht inkl.)
- DIN gerechte Abdichtung nach DIN 18533 W2 für drückendes Wasser
- Geeignet für bahnenförmige Abdichtungsstoffe, flüssig zu verarbeitende Abdichtungsstoffe (KMB, PMBC) mit Vlies (Schwarze Wanne) und Frischbetonverbundfolie ggf. mit geeignetem Dichtkleber

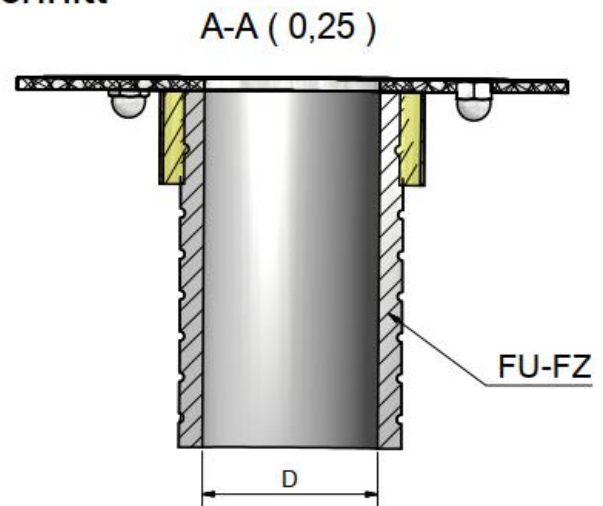
Technische Details:

- gas und wasserdicht mit geeignetem Dichtelement (GPD, GPD-ZS, RRD, RRD-WR)
- Für WU Beton Beanspruchungsklasse 1, 2
- Für drückendes Wasser nach DIN 18533 (W2) mit 10 mm Flanschdicke und M20 Bolzen
- Standardwandstärken bei \varnothing 80-800 mm 1200 bei \varnothing 900-1400 mm bei 1000 mm
- 160 mm umlaufender Festflansch und 150 mm umlaufender Losflansch aus Stahl
- Produkt wird in Schalung integriert

Werkstoffangaben:

Futterrohr aus Faserzement (asbestfrei), Fest-Losflansch sind komplett aus V2A, V4A oder verzinkt

Schnitt



Produktdatenblatt

FU-FZ/F+L/W2/(A)/U(L)/O(L)/V2A

Faserzement Futterrohr mit Fest- und Losflansch für drückendes Wasser



Kabel- und Rohrdurchführungen

Varianten:

Produktbezeichnung	Øa-Festflansch [mm]	Øa-Losflansch [mm]	Gesamtlänge U(L)+O(L) [mm]
FU-FZ/F+L/W2/80/U(L)/O(L)/V2A	225	215	bis 1200
FU-FZ/F+L/W2/100/U(L)/O(L)/V2A	245	235	bis 1200
FU-FZ/F+L/W2/125/U(L)/O(L)/V2A	270	261	bis 1200
FU-FZ/F+L/W2/150/U(L)/O(L)/V2A	295	286	bis 1200
FU-FZ/F+L/W2/200/U(L)/O(L)/V2A	345	338	bis 1200
FU-FZ/F+L/W2/250/U(L)/O(L)/V2A	395	388	bis 1200
FU-FZ/F+L/W2/300/U(L)/O(L)/V2A	446	441	bis 1200
FU-FZ/F+L/W2/350/U(L)/O(L)/V2A	496	488	bis 1200
FU-FZ/F+L/W2/400/U(L)/O(L)/V2A	547	538	bis 1200
FU-FZ/F+L/W2/450/U(L)/O(L)/V2A	597	591	bis 1200
FU-FZ/F+L/W2/500/U(L)/O(L)/V2A	647	641	bis 1200

UGA SYSTEM-TECHNIK GmbH & Co. KG

Heidenheimer Str. 80 – 82, 89542 Herbrechtingen

Tel. +49 7324 9696-0, Fax +49 7324 9696-96

E-Mail: info@uga.eu, Internet: www.uga.eu

Unsere Angaben beruhen auf derzeit technischen Erkenntnissen. Technische Änderungen vorbehalten. Wegen der Fülle an möglichen Einflüssen bei der Montage und Anwendung befreien unsere Angaben Verarbeiter und Anwender nicht von eigenen Versuchen und Prüfungen. Für alle UGA-Produkte gelten die entsprechenden Montageanleitungen.