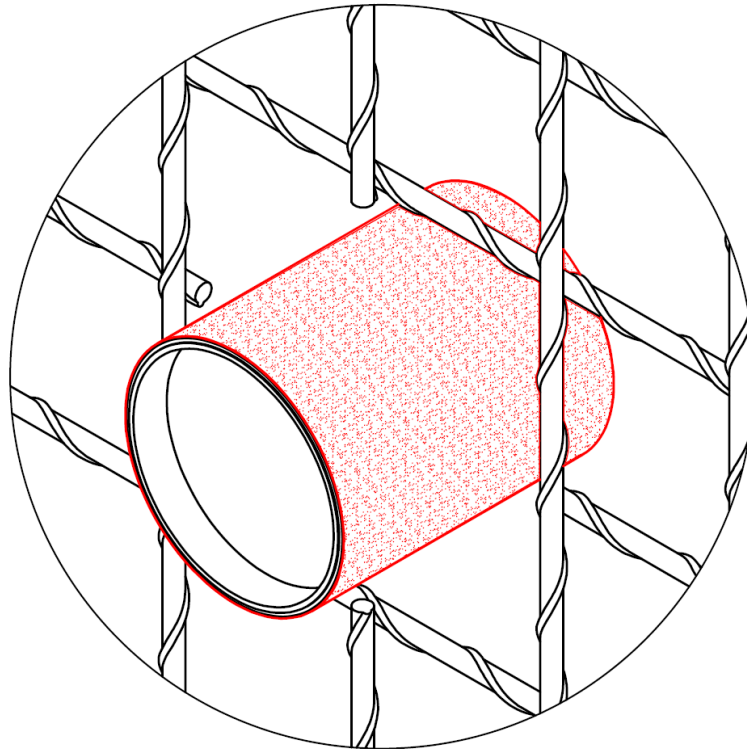




## FU-K



### Inhalt:

1. Allgemeines und Verwendungszweck
2. Sicherheitshinweise
3. Montage



### 1. Allgemeines und Verwendungszweck

Lesen Sie bitte diese Montageanleitung vor der Montage sorgfältig durch. Gewährleistungsansprüche entfallen, sofern die Angaben in dieser Montageanleitung nicht beachtet werden.

Schützen Sie das Kunststoff-Futterrohr bei der Montage vor Beschädigungen, Feuchtigkeit und Verunreinigungen. Überprüfen Sie die Lieferung auf Vollständigkeit und alle Einzelteile auf eventuelle Schäden. Es dürfen nur unbeschädigte Teile montiert werden.

Untergrund und Kabelunterbau vor der Kabel- Rohrverlegung gut verdichten, damit kein Absinken der Kabel / Rohre möglich ist. Falsche Kabel- bzw. Schutzrohrverlegung und unsachgemäßes Verfüllen des Kabelgrabens führt zu Setzungen und kann dadurch zu Beschädigungen und Undichtigkeiten führen.

Die Durchführung darf durch Kabel / Rohre nicht mechanisch belastet werden. Für die Reinigung der Kabeldurchführungen dürfen keine lösungsmittelhaltigen Reiniger verwendet werden! Wir empfehlen UGA Kabelreiniger KR.

### 2. Sicherheitshinweise

Es sind die national gültigen Verlege- und Verfüll- Vorschriften der Kabel- Rohrhersteller, die gültigen Normen und Sicherheitsvorschriften zu beachten!

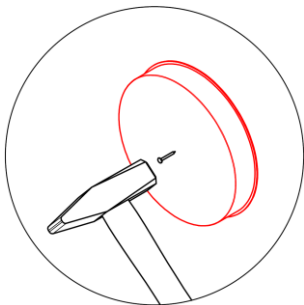
Bei der Installation dieses Produkts sind die entsprechenden Vorschriften der Berufsgenossenschaften, die VDE-Bestimmungen, die entsprechenden nationalen Sicherheits- und Unfallverhütungsvorschriften sowie die Richtlinien (Arbeits- und Verfahrensanweisungen) Ihres Unternehmens zu beachten.



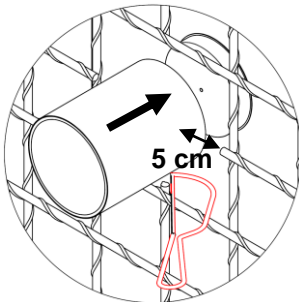
## Vorbereitungen und Hinweise zum Einbau des Kunststoff-Futterrohres in die Verschalung

### Achtung:

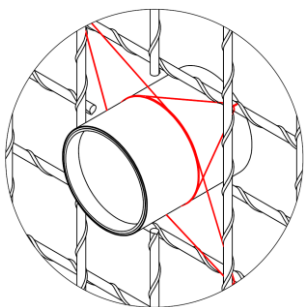
**Kabel- und Rohrdichtungen erst nach dem Betonieren in das Kunststoff-Futterrohr einbauen.**



- Bei Verwendung von Holzschalungen den PE-Deckel aus dem Kunststoff-Futterrohr entfernen und durch Annageln an die Verschalung positionieren.



- Armierung um das Kunststoff-Futterrohr herum aussparen.  
Der Abstand muss umlaufend **mind. 5 cm** betragen.
- Kunststoff-Futterrohr auf PE-Deckel stecken.

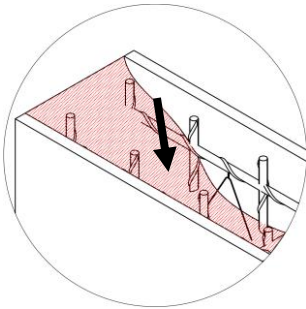


- Bei Verwendung von Stahlschalungen kann das Kunststoff-Futterrohr mit Draht (bauseits) an der Armierung befestigt werden.

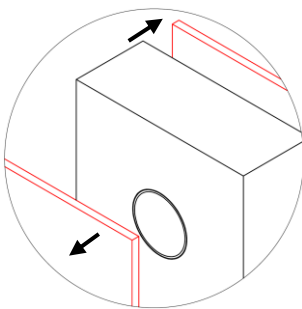


### Achtung:

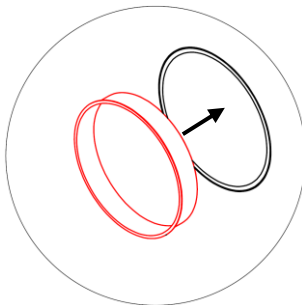
### Beton nicht direkt auf das Kunststoff-Futterrohr füllen!



- Beton um das Kunststoff-Futterrohr gut verdichten.



- Nach dem Aushärten des Betons Schalung entfernen.



- Angenagelte PE-Deckel von der Verschalung entfernen und Kunststoff-Futterrohre wieder verschließen bis Belegung erfolgt.

### Erst vor Belegung des Kunststoff-Futterrohres die PE-Deckel entfernen!