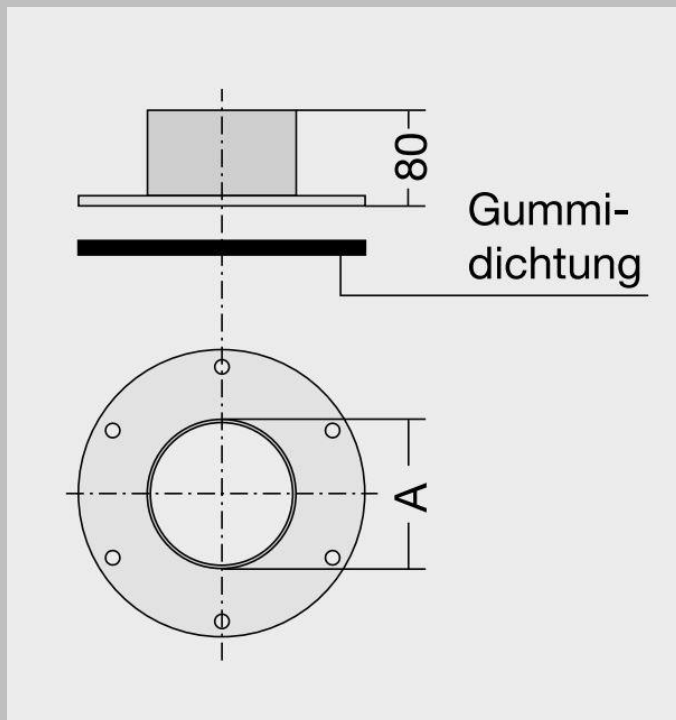


Produktdatenblatt

FU-NA/(G)/(A)/O(L)/V2A

Vorbaufansch aus Edelstahl



Vorteile und Nutzen:

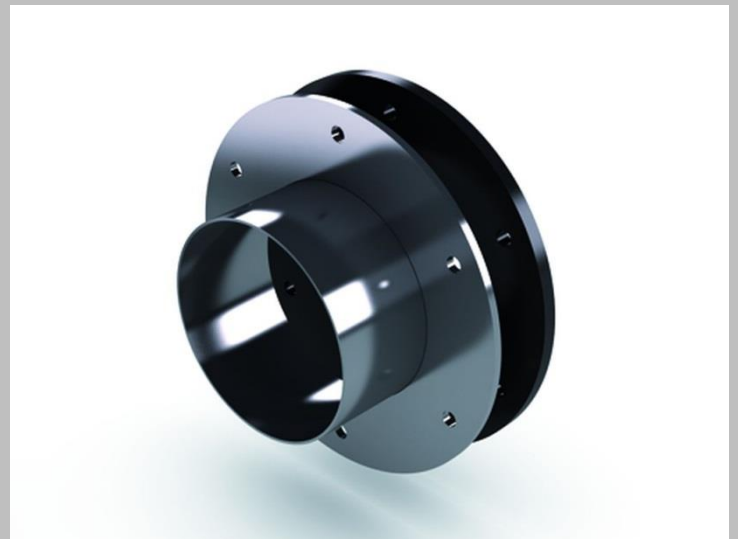
- Produkt für den nachträglichen Anbau
- Der Innendurchmesser (A) entspricht exakt dem Nenndurchmesser
- Abdichtung durchgeführter Rohre und Kabel erfolgt mit einer Gummi-Press-Dichtung oder einer Ring-Raum-Dichtung (nicht inkl.)
- Stahlausführung für hohe statische Belastungen
- ohne Abdichtungsbahnen oder Dickbeschichtung möglich

Technische Details:

- gas und wasserdicht
- Für WU Beton Beanspruchungsklasse 1, 2
- Flansch umlaufend 60 mm, ab 300-Durchmesser mit 90 mm
- Auch als geteilte Variante lieferbar
FU-NA/G/(A)/O(L)/V2A

Werkstoffangaben:

Metallfutterrohr komplett aus V2A, V4A oder verzinkt, Gummirunde aus EPDM



Produktdatenblatt

FU-NA/(G)/(A)/O(L)/V2A

Vorbaufansch aus Edelstahl

Varianten:

Produktbezeichnung	Øa-Flansch	Oberlänge
FU-NA/(G)/100/O80/V2A	220	80 mm
FU-NA/(G)/125/O80/V2A	245	80 mm
FU-NA/(G)/150/O80/V2A	270	80 mm
FU-NA/(G)/200/O80/V2A	320	80 mm
FU-NA/(G)/250/O80/V2A	370	80 mm
FU-NA/(G)/300/O80/V2A	420	80 mm

Geteilte Variante:

