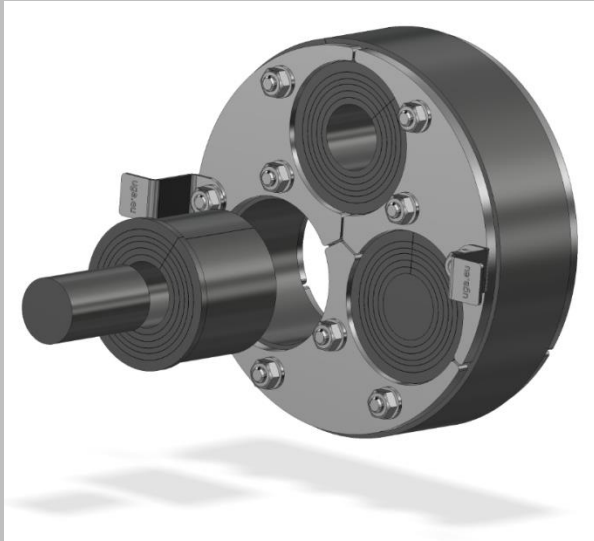


# Produktdatenblatt

GPD(D)/G/40/ZS/V2A/EPDM  
GPD-ZS mit Zwiebelschnitteinsatz



Kabel- und Rohrdurchführungen



## Vorteile und Nutzen:

- einfache Montage durch Trennung von geteiltem GPD-Grundkörper und Zwiebelschnitteinsätzen
- hohe Flexibilität bei dem Anpassen der Zwiebelschnitteinsätze an Kabel und Rohre
- geteilter ZS-Einsatz zur Montage nach der Kabelverlegung
- Zwiebelschnitteinsatz mit Anschlag als Montagehilfe gegen Durchrutschen
- hohe Variantenvielfalt für jeden Anwendungsfall
- standardmäßige Stufenlaschen als Montagehilfe in der Kernbohrung oder Futterrohr

## Technische Details:

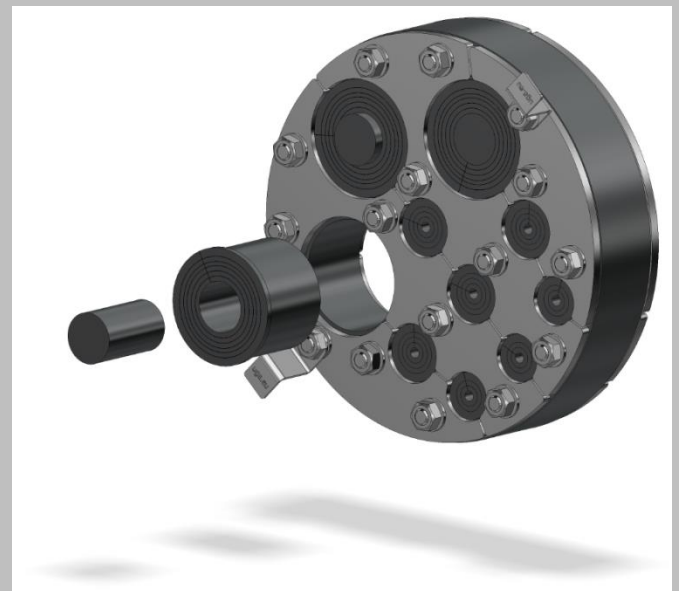
- gas- und wasserdicht bis 2 bar
- Metallpressplatten 5 mm
- Gewindebolzen und Muttern M6 oder M8
- Speziell angepasster Gummi-Ronde aus EPDM (40 mm breit)
- verpressen des Gummis durch Anziehen der Spannmuttern
- angepasste und optimierte Bolzenverteilung für optimales Verpressen der Zwiebelschnitteinsätze

## Werkstoffangaben:

Metallpressplatten (V2A oder V4A), Gummi-Ronde (EPDM), Gewindebolzen und Muttern (V2A oder V4A), Zwiebelschnitteinsatz (EPDM)

## Prüfnachweise:

Druckprüfung von Wasser bis 2 bar LGA Nürnberg für die GPD200/G/40/ZS/V2A/EPDM



# Produktdatenblatt

## GPD(D)/G/40/ZS/V2A/EPDM

GPD-ZS mit Zwiebelschnitteinsatz



Kabel- und Rohrdurchführungen

### Variante:

Produktname	Maximale Belegung verschiedene Ø möglich	Für Futterrohr/ Kernbohrung mit Innen-Ø
GPD80/G/40/ZS/V2A/EPDM 1x(4-32)	1x (4 mm – 32 mm)	80 mm ± 1 mm
GPD80/G/40/ZS/V2A/EPDM 2x(4-25)	2x (4 mm – 25 mm)	80 mm ± 1 mm
GPD80/G/40/ZS/V2A/EPDM 3x(4-20)	3x (4 mm – 20 mm)	80 mm ± 1 mm
GPD100/G/40/ZS/V2A/EPDM 1x(22-54)	1x (22 mm – 54 mm)	100 mm ± 1 mm
GPD100/G/40/ZS/V2A/EPDM 3x(4-32)	3x (4 mm – 32 mm)	100 mm ± 1 mm
GPD100/G/40/ZS/V2A/EPDM 2x(4-32)+2x(4-25)	2x (4 mm – 32 mm) 2x (4 mm – 25 mm)	100 mm ± 1 mm
GPD100/G/40/ZS/V2A/EPDM 2x(4-32)+3x(4-20)	2x (4 mm – 32 mm) 3x (4 mm – 20 mm)	100 mm ± 1 mm
GPD100/G/40/ZS/V2A/EPDM 8x(4-20)	8x (4 mm – 20 mm)	100 mm ± 1 mm
GPD125/G/40/ZS/V2A/EPDM 1x(22-54)	1x (22 mm – 54 mm)	125 mm ± 1 mm
GPD125/G/40/ZS/V2A/EPDM 3x(4-32)	3x (4 mm – 32 mm)	125 mm ± 1 mm
GPD125/G/40/ZS/V2A/EPDM 6x(4-25)	6x (4 mm – 25 mm)	125 mm ± 1 mm
GPD125/G/40/ZS/V2A/EPDM 10x(4-20)	10x (4 mm – 20 mm)	125 mm ± 1 mm
GPD150/G/40/ZS/V2A/EPDM 3x(22-54)	3x (22 mm – 54 mm)	150 mm ± 1 mm
GPD150/G/40/ZS/V2A/EPDM 6x(4-32)	6x (4 mm – 32 mm)	150 mm ± 1 mm
GPD150/G/40/ZS/V2A/EPDM 9x(4-25)	9x (4 mm – 25 mm)	150 mm ± 1 mm
GPD150/G/40/ZS/V2A/EPDM 4x(4-32)+6x(4-20)	4x (4 mm – 32 mm) 6x (4 mm – 20 mm)	150 mm ± 1 mm
GPD160/G/40/ZS/V2A/EPDM 3x(22-54)	3x (22 mm – 54 mm)	160 mm ± 1 mm
GPD160/G/40/ZS/V2A/EPDM 6x(4-32)	6x (4 mm – 32 mm)	160 mm ± 1 mm
GPD160/G/40/ZS/V2A/EPDM 9x(4-25)	9x (4 mm – 25 mm)	160 mm ± 1 mm
GPD160/G/40/ZS/V2A/EPDM 4x(4-32)+6x(4-20)	4x (4 mm – 32 mm) 6x (4 mm – 20 mm)	160 mm ± 1 mm
GPD200/G/40/ZS/V2A/EPDM 3x(22-54)+4x(4-25)+3x(4-20)	3x (22 mm – 54 mm) 4x (4 mm – 25 mm) 3x (4 mm – 20 mm)	200 mm ± 1 mm