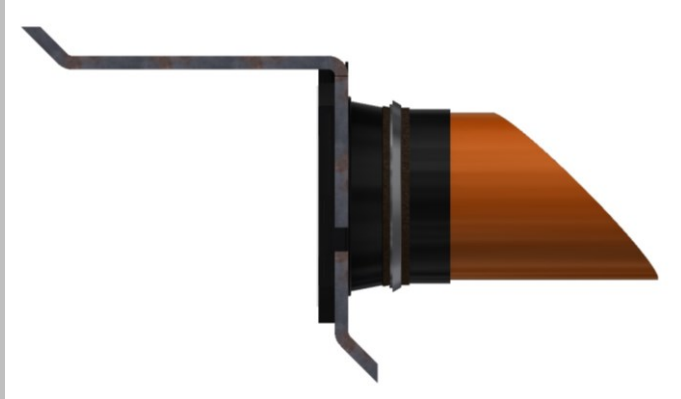


Produktdatenblatt

KD110-K-S(30,45,60)/(L)

Einfachschrägdichtpackung KD110



Vorteile und Nutzen:

- Schnelle und einfache Montage
- durch Blinddeckel bereits im Einbau gas- und druckwasserdicht
- dauerhaft zuverlässige Abdichtung
- einseitiger Anschlussmöglichkeit vielfältiger Varianten durch passgenaue Systemdeckel und Systemeinsätze
- Für schräg geführte Kabeldurchgänge aus jeder Richtung.
- ermöglicht einen optimalen Biegeradius beim Einführen und Abdichten der Kabel bzw. beim Anschluss von Kabelschutzrohren (z.B. KSS150)
- Hilfsrahmen aus Stahl mit Nagellöchern
- Einbaufertige Auslieferung mit Styroporkeil zum schalungsbündigen Einbau

Technische Details:

- gas- und wasserdicht bis 2,5 bar
- Achsabstand: 180 mm
- Einsatz in noch zu erstellende Bauwerke bei WU-Betonkonstruktionen (Weiße Wanne) Beanspruchungsklasse 1 und 2
- Einbaurichtung ist festzulegen
- bei Einfach-Schrägdichtpackung
- Durch die Sonderlösung der Schrägeinführung wird eventuell die vorgeschriebene Mindestwandstärke für WU-Betonwände unterschritten. Bitte beachten.
- Paketbildung nur einreihig möglich

Werkstoffangaben:

Dichtpackung (ABS), Wassersperre (SBR)
Zwischenrohr (PVC), Verschlussdeckel (ABS) mit O-Dichtring (NBR), Styroporkeil, Hilfsrahmen (Stahl S235YR, ehemals St 37)

Prüfnachweise:

Fraunhofer Institut IFAM Dichtheitsprüfung

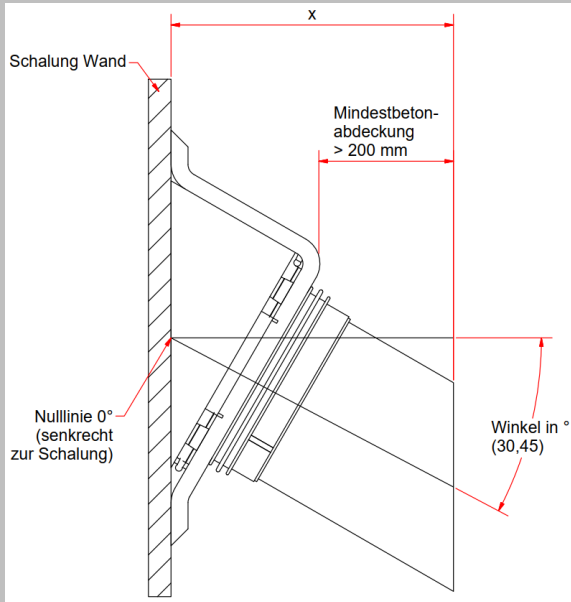


Produktdatenblatt

KD110-K-S(30,45,60)/(L)

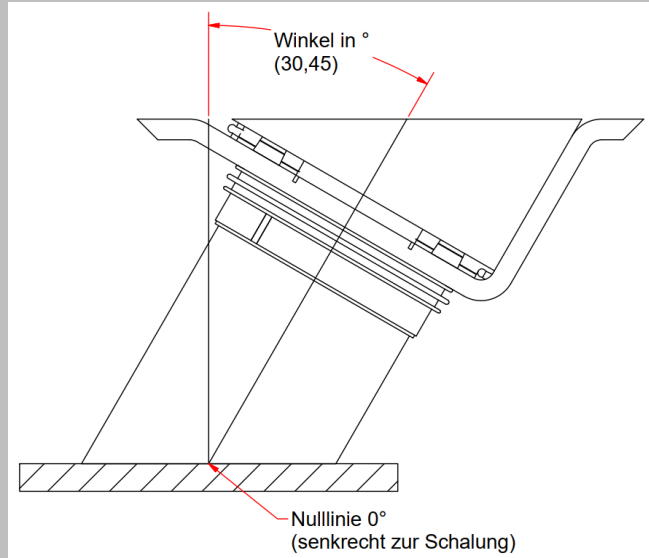
Einfachschrägdichtpackung KD110

Abmaße / Einbausituationen:



Wandebau*

*(Abbildungen als Hilfe, beziehen sich nicht auf das Produkt KD110-K-S)



Bodenplatte*

Winkel der Schrägdichtpackung

Wandstärke "x"

Mindestbetonabdeckung 200 mm
Nach WU-Richtlinie
(Merkblatt H10)

30°
45°
60°

325 mm
364 mm
394 mm

Minimalabstand von Schrägdichtpackungen "Übereinander" bzw. "Nebeneinander"

≥ 100 mm

Siehe folgende
Abbildung

