

Produktdatenblatt

EPDM-Manschetten bei UGA

$(A_1 - A_2)/(A_3 - A_4)$



Vorteile und Nutzen:

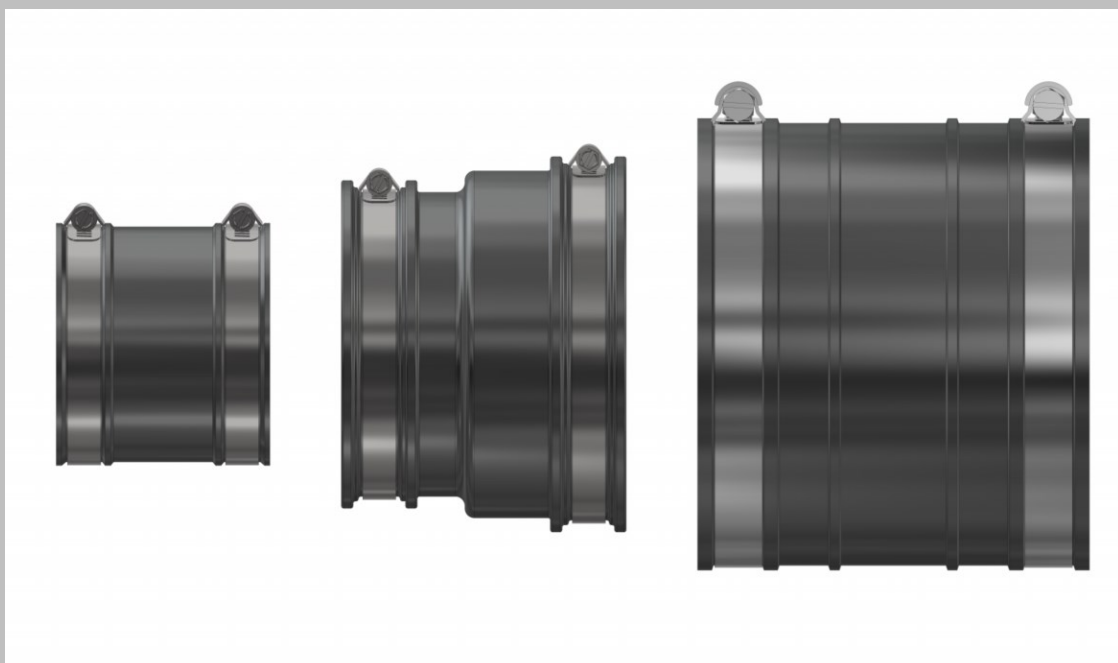
- hochwertige EPDM-Manschetten mit definiertem Spannungsbereich für diverse Anwendungsfälle
- Verwendung von hochwertigen Spannbändern aus V4A Edelstahl
- einfache Montage durch Drehmomentschlüssel
- einfache gas- und wasserdichte Verbindung und Anbindung möglich

Technische Details:

- gas- und wasserdicht bis 0,5 bar
- Manschetten aus EPDM mit 50 ± 5 Shore
- Spannungsbereich Seite 1 : A_1-A_2 in Millimeter
- Spannungsbereich Seite 2 : A_3-A_4 in Millimeter
- Spannbänder mit Schneckenschrauben

Werkstoffangaben:

Manschette (EPDM), Spannschellen (V4A)



Produktdatenblatt

EPDM-Manschetten bei UGA

$(A_1 - A_2)/(A_3 - A_4)$



Varianten:

Produktname	Spannbereich Seite 1 : A ₁ -A ₂	Spannbereich Seite 2 : A ₃ -A ₄
MA (40-50)/(53-63)	40 – 50 mm	53 – 63 mm
MA (40-50)/(75-89)	40 – 50 mm	75 – 89 mm
MA (53-63)/(75-89)	53 – 63 mm	75 – 89 mm
MA (65-75)/(65-75)	65 – 75 mm	65 – 75 mm
MA (75-89)/(75-89)	75 – 89 mm	75 – 89 mm
MA (75-89)/(100-115)	75 – 89 mm	100 – 115 mm
MA (70-80)/(100-112)	70 – 80 mm	100 – 112 mm
MA (100-115)/(100-115)	100 – 115 mm	100 – 115 mm
MA (100-115)/(110-125)	100 – 115 mm	110 – 125 mm
MA (100-110)/(150-160)	100 – 110 mm	150 – 160 mm
MA (100-115)/(155-170)	100 – 115 mm	155 – 170 mm
MA (105-120)/(105-120)	105 – 120 mm	105 – 120 mm
MA (110-125)/(121-136)	110 – 125 mm	121 – 136 mm
MA (110-125)/(130-145)	110 – 125 mm	130 – 145 mm
MA (110-125)/(155-170)	110 – 125 mm	155 – 170 mm
MA (115-125)/(150-160)	110 – 125 mm	150 – 160 mm
MA (120-137)/(120-137)	120 – 137 mm	120 – 137 mm
MA (130-145)/(155-170)	130 – 145 mm	155 – 170 mm
MA (135-150)/(135-150)	135 – 150 mm	135 – 150 mm
MA (140-150)/(150-160)	140 – 150 mm	150 – 160 mm
MA (150-160)/(150-160)	150 – 160 mm	150 – 160 mm
MA (150-160)/(160-170)	150 – 160 mm	160 – 170 mm
MA (160-170)/(160-170)	160 – 170 mm	160 – 170 mm
MA (155-170)/(170-180)	155 – 170 mm	170 – 180 mm
MA (155-170)/(180-200)	155 – 170 mm	180 – 200 mm
MA (155-170)/(195-220)	155 – 170 mm	195 – 220 mm
MA (155-170)/(225-250)	155 – 170 mm	225 – 250 mm