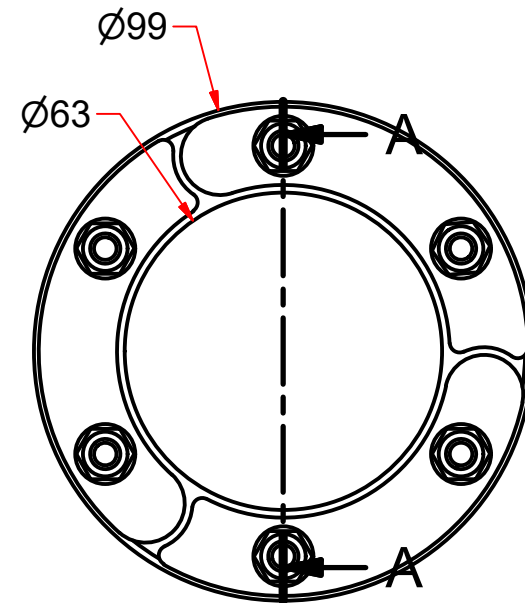
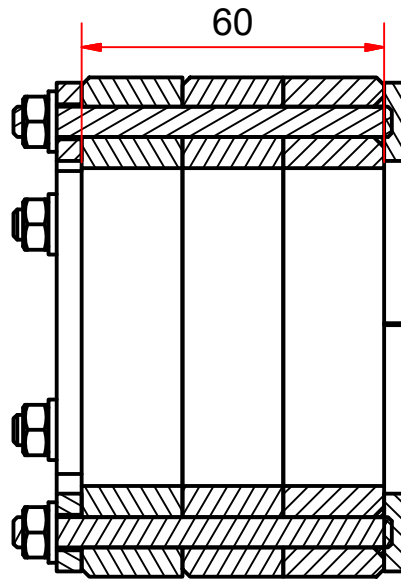



A-A (1 : 1,5)



Verwendungsbereich: RRD3-100_63				Allgemein- toleranzen ISO 2768-c		Alle Maße in mm		Maßstab: 1 : 1,5		Gewicht: 0,657 kg	
				Datum		Name		Werkstoff:			
				Gezeichnet 21.01.2019		CM		Oberfläche:			
				Kontrolliert				Beschreibung: RRD3-100/63			
				Freigabe							
				Norm							
				UGA SYSTEM-TECHNIK GmbH & Co. KG  Heidenheimer Str. 80-82 89542 Herbrechtingen <small>Kabel- und Rohrdurchführungen</small>				Artikelnummer:		1	
								RRD3-100_63		A4	
Status	Änderungen	Datum	Name	RRD3-100_63				Menge: 1			