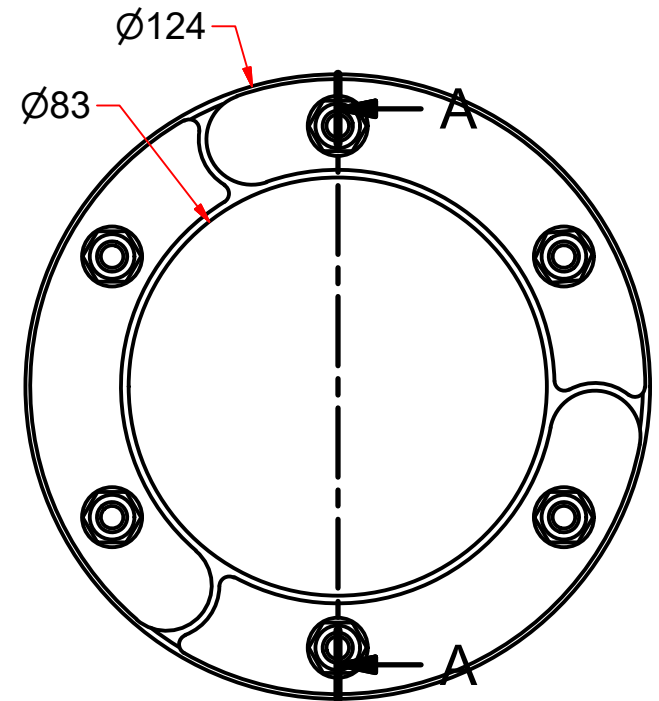
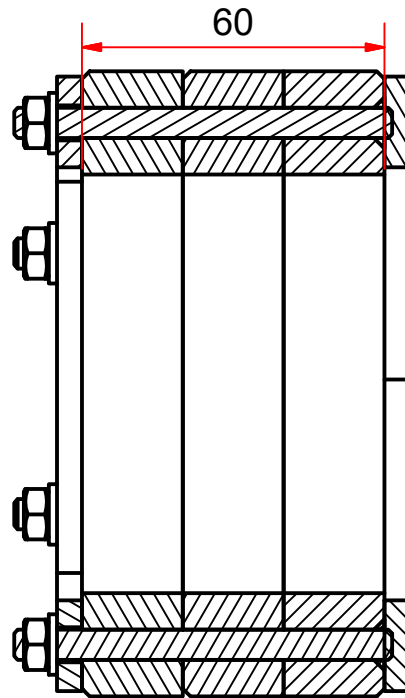



A-A ( 1 : 1,5 )



Verwendungsbereich: RRD3-125/83				Allgemein- toleranzen ISO 2768-c		Alle Maße in mm		Maßstab: 1 : 1,5		Gewicht: 0,920 kg	
				Datum		Name		Werkstoff:			
				Gezeichnet 21.01.2019		CM		Oberfläche:			
				Kontrolliert				Beschreibung:			
				Freigabe				RRD3-125/83			
				Norm				Artikelnummer:			
								RRD3-125/83			
								Menge: 1			
								1			
								A4			
Status	Änderungen	Datum	Name	<b>UGA SYSTEM-TECHNIK</b> GmbH & Co. KG Heidenheimer Str. 80-82 89542 Herbrechtingen				 Kabel- und Rohrdurchführungen		RRD3-125_83	